

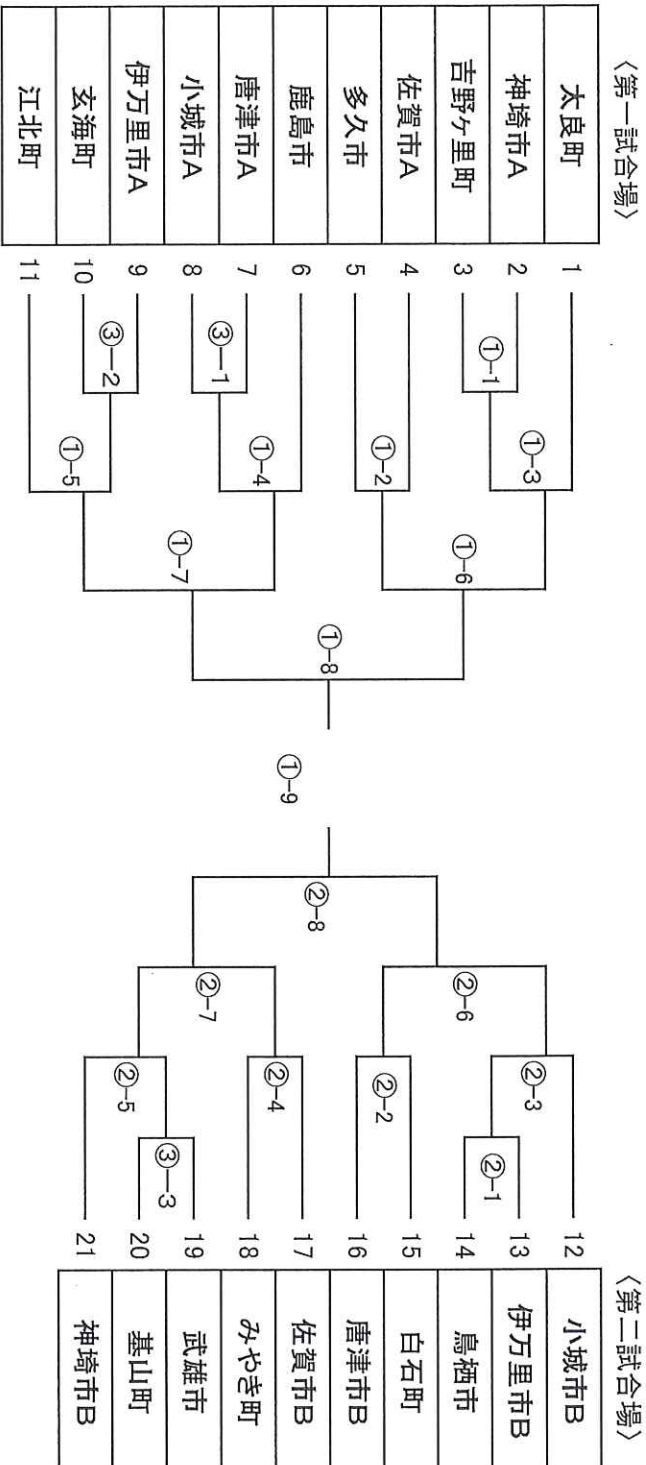
⑮ 剣道

【一般男子の部】

*日時：10月16日（日）開始式 9時00分

競技開始 9時30分

*会場：佐賀農業高等学校 体育館



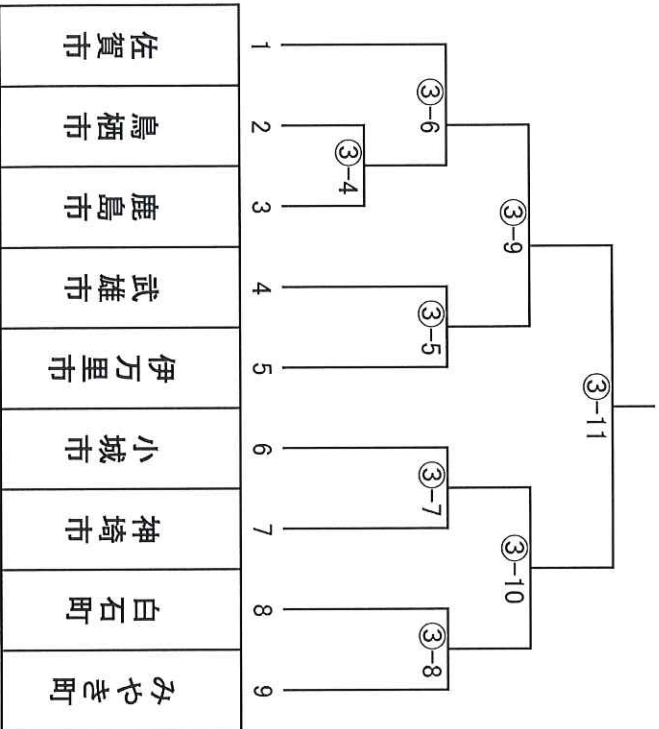
⑮ 剣道

【一般女子の部】

* 日時: 10月16日(日) 開始式 9時00分 競技開始 9時30分

* 会場: 佐賀農業高等学校 体育館

< 第三試合場 >



*男子の3試合を行った後で、女子の部の試合を開始します。